

## Тестомесильная машина серии HWJ

### Инструкция по эксплуатации



## Область применения машины

Данный аппарат применяется в столовых, кафе, предприятиях, занимающихся обработкой пищевой продукции и приготовлением изделий из теста.

## Технические характеристики

### HWJ-25

Количество замешиваемого теста, кг	25
Время замеса, мин	3-10
Скорость вращения мешалки, оборот/мин	25
Мощность электродвигателя, кВт	1,5
Мощность электродвигателя опрокидывателя	-
Напряжение, В	380
Габариты (длинахширинахвысота), мм	880x482x930
Масса, кг	200/240

### HWJ-50

Количество замешиваемого теста, кг	50
Время замеса, мин	3-10
Скорость вращения мешалки, оборот/мин	26
Мощность электродвигателя, кВт	3
Мощность электродвигателя опрокидывателя	0,37
Напряжение, В	380
Габариты (длинахширинахвысота), мм	1110x630x1070
Масса, кг	340/400

### HWJ-100

Количество замешиваемого теста, кг	100
Время замеса, мин	3-10
Скорость вращения мешалки, оборот/мин	29
Мощность электродвигателя, кВт	5,5
Мощность электродвигателя опрокидывателя	0,75
Напряжение, В	380
Габариты (длинахширинахвысота), мм	1250x740x1300
Масса, кг	360/420

**HWJ-125**

Количество замешиваемого теста, кг	125
Время замеса, мин	5-15
Скорость вращения мешалки, оборот/мин	20
Мощность электродвигателя, кВт	7,5
Мощность электродвигателя опрокидывателя	1,1
Напряжение, В	380
Габариты (длинахширинахвысота), мм	1540x800x1375
Масса, кг	938

**HWJ-150**

Количество замешиваемого теста, кг	150
Время замеса, мин	5-15
Скорость вращения мешалки, оборот/мин	20
Мощность электродвигателя, кВт	7,5
Мощность электродвигателя опрокидывателя	1,5
Напряжение, В	380
Габариты (длинахширинахвысота), мм	1632x800x1420
Масса, кг	1056

**HWJ-200**

Количество замешиваемого теста, кг	200
Время замеса, мин	5-15
Скорость вращения мешалки, оборот/мин	20
Мощность электродвигателя, кВт	11
Мощность электродвигателя опрокидывателя	2,2
Напряжение, В	380
Габариты (длинахширинахвысота), мм	1690x980x1700
Масса, кг	1620

**HWJ-250**

Количество замешиваемого теста, кг	250
Время замеса, мин	5-15
Скорость вращения мешалки, оборот/мин	20

Мощность электродвигателя, кВт	11
Мощность электродвигателя опрокидывателя	2,2
Напряжение, В	380
Габариты (длинахширинахвысота), мм	1704x1040x1750
Масса, кг	1640

## **Краткое описание привода и устройства тестомесильной машины**

Устройство привода тестомеса: электродвигатель тестомеса (1), установленный в нижней части корпуса, при помощи клиновидного ремня (2) передает движение червячному винту (3), червячному колесу (4), приводя во вращение основной вал (5) вместе с размельчителем (6), осуществляя операцию замешивания.

Устройство привода подвижной емкости: Поворачивая винт, приведите емкость для теста в верхнее положение для того, чтобы извлечь тесто.

Краткое описание устройства: аппарат состоит из корпуса, емкости для теста, размельчителя, системы приводов тестомеса и подвижной емкости, а также блока управления электрооборудованием.

Детали, взаимодействующие с мукой, имеют никелированное покрытие, внутри емкости для теста имеется пластина из нержавеющей стали, которая обеспечивает красивый дизайн и безопасность в использовании, соответствует гигиеническим нормам для продуктов питания.

В целом аппарат имеет красивый дизайн, достаточно высокую прочность, мало деталей, подверженных износу, полностью соответствует требованиям, предъявляемым при использовании его в столовых и кафе.

## **Описание электрооборудования тестомеса**

Регулирование при помощи переключателей нормального и обратного вращения: при положении переключателя в режиме нормального, вращения, размельчитель тестомеса будет вращаться в обычном направлении; при положении переключателя в режиме обратного вращения, размельчитель будет вращаться в обратном направлении; при положении переключателя в режиме остановки, вращение аппарата прекратится.

## **Установка и правильное использование аппарата**

Порядок установки и запуск аппарата: (совпадает с установкой аппарата НWH50)

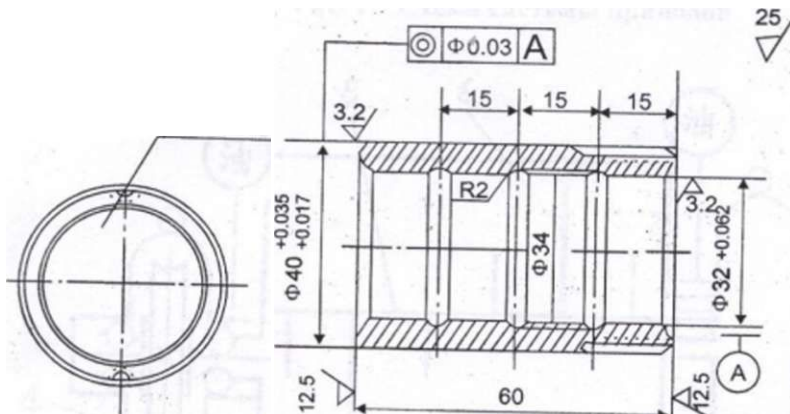
## **Правильное использование аппарата**

1. Перед тем, как начать процесс размешивания теста, с помощью винта расположите емкость для теста вверх, сдвиньте её крышку, положить

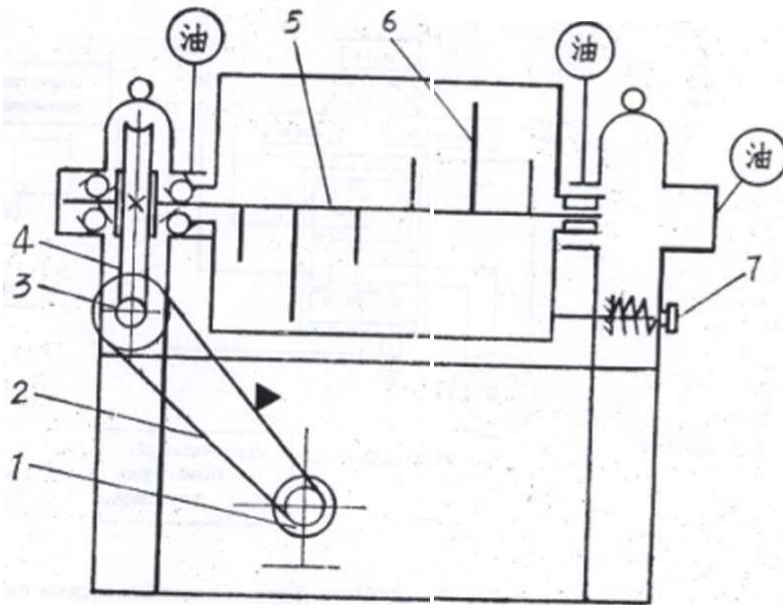
муку, залить воду, после закрытия емкости крышкой, поверните переключатель в режим нормального вращения, и оставьте на 5-10 минут (может регулироваться в зависимости от требований пользователя), затем поверните переключатель в режим остановки, поворачивая винт, расположите емкость для теста в верхнее положение, а затем поверните переключатель в режим обратного вращения, после чего остановите аппарат. (Внимание! Электродвигатель может вращаться в обратном направлении в течение того же времени, что и вращение в нормальном направлении, иначе нагрузка на него будет слишком велика, и это может привести к сторанию двигателя, а также забиванию муки в подшипники, что приведет к повреждению деталей). После завершения замеса теста с помощью винта поверните емкость для теста в верхнее положение.

2. Перед работой и после ее завершения постоянно проводите гигиеническую чистку, а также следите за тем, чтобы соответствующие детали обрабатывались смазкой.
3. Строго воспрещается опускать руки в емкость для теста во время работы аппарата.

#### Схема подшипника



#### Схема системы приводов (рис.1)



Надпись в окружностях «масло»

**Принципиальная электросхема (рис.2)**

